

Waga zbiornikowa o znaku fabrycznym TZX



Charakterystyka ogólna

Budowa wagi oparta jest na trzech lub czterech przetwornikach tensometrycznych, montowanych w miejscach podparcia zbiornika.

Miernik wagowy charakteryzuje się zwartą konstrukcją i nierozbudowaną klawiaturą, co pozwala na jego łatwą obsługę oraz realizację podstawowych funkcji, takich jak:

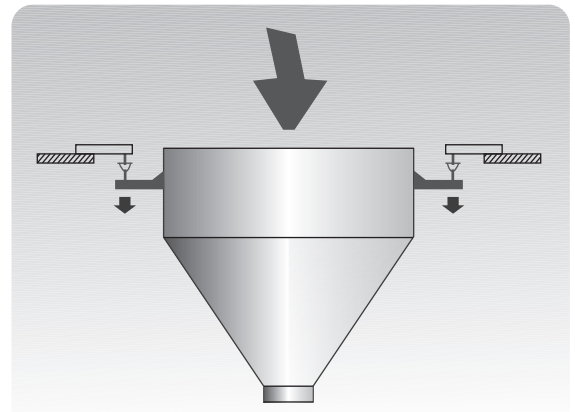
- zerowanie automatyczne,
- zerowanie i tarowanie półautomatyczne,
- wskazania masy netto i brutto,
- przeliczanie masy na sztuki,
- możliwość drukowania kwitu z ważenia,
- wyjście cyfrowe lub analogowe.

Dodatkowo istnieje możliwość pracy z rozbudowanym terminalem sterującym, który pozwala realizować wiele kompleksowych systemów dozowania i mieszania, a także sterowania procesem technologicznym.

Dane techniczne

obciążenie maksymalne X	Max = 100 kg; ...; 1000 kg
wartość działki legalizacyjnej	e = 0,2 kg; ...; 2 kg
wartość działki elementarnej	d □ e
klasa dokładności	Ⓜ
górną granicę ważenia tary	-0,25 Max
zespół pomostowy	zbiornik podparty na trzech lub czterech przetwornikach tensometrycznych
zakres temp. pracy	od 0°C do +40°C
zasilanie	220 V AC; 50 Hz
wyświetlacz	standardowy: LED, 5 cyfr

Przykład montażu wagi



Terminal sterujący



W przypadku wyposażenia w drukarkę lokalną, możliwe jest uzyskanie każdorazowo kwitu z ważenia zawierającego:

- masę,
- datę i godzinę,
- nagłówek i stopkę.

Miernik wagowy wyposażony jest w wyjście z ustalonym rodzajem sygnału:

- RS232, zasięg 20 m,
- RS485, zasięg 500 m,
- pętla prądowa 4-20mA, 16-bit.

Wyjścia te umożliwiają przesłanie wyniku pomiaru do komputera, drukarki lub dodatkowego panelu wynoszonego.

Znak typu RP T 98 299