

**PIEZOREZYSTYWNY**

# Przetwornik ciśnienia PPC-27n

*Przystosowany do pomiaru niskich ciśnień*

*Zakres pomiarowy od 0,25 kPa do 2,5 kPa*

*Wyjściowy sygnał prądowy 4-20 mA*



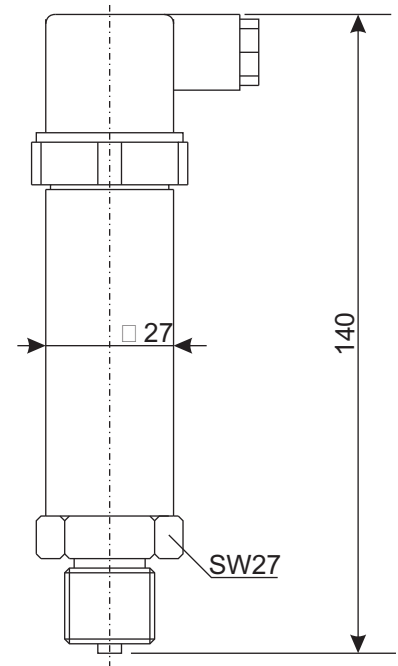
## Charakterystyka ogólna

Przetwornik PPC-27n przeznaczony jest głównie do pomiaru ciśnienia suchych gazów nieagresywnych.

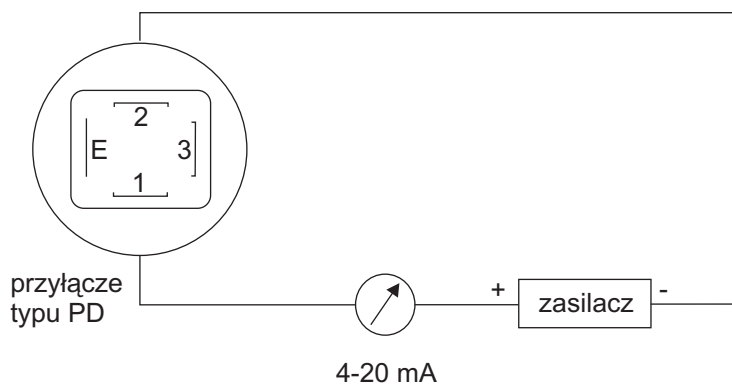
Można go wykorzystywać zarówno do pomiaru nadciśnienia jak i podciśnienia.

Przetwornik PPC-27n może znaleźć zastosowanie w gospodarce powietrznej obiektów przemysłowych, układach klimatyzacyjnych, systemach kontroli zanieczyszczeń, urządzeniach medycznych.

Cechuje go zwarta konstrukcja, w standardowym wykonaniu posiada przyłącze M20x1,5 z otworem  $\square 4$ .



## Schemat podłączeń elektrycznych



# PIEZOREZYSTYWNY

## PPC-27n

### Dane techniczne

|                                  |   |
|----------------------------------|---|
| podstawowe zakresy pomiarowe     | 0 ... 0,25 kPa -0,25 ... 0,25 kPa 0 ... -0,25 kPa<br>0,5 kPa -0,5 ... 0,5 kPa -0,5 kPa<br>1,0 kPa 1,0 kPa -1,0 kPa<br>1,6 kPa 1,6 kPa -1,6 kPa<br>2,5 kPa 2,0 kPa -2,5 kPa<br>-1,0 ... 1,0 kPa<br>1,6 kPa |
| zasilanie                        | 12 V ÷ 30 V DC  |
| sygnał wyjściowy                 | 4 ÷ 20 mA   |
| dopuszczalne ciśnienie statyczne | 10 kPa  |
| klasa dokładności                | 0,25 ÷ 0,5 % w zależności od zakresu pom.   |
| temperatura mierzonego medium    | - 40 ÷ 125 °C   |
| zakres kompensacji termicznej    | 0 ÷ 70 °C   |
| błąd zera                        | 0,3 % / 10 °C ( maks. 0,4 % / 10 °C )   |
| błąd czułości                    | 0,3 % / 10 °C ( maks. 0,4 % / 10 °C )   |
| materiał obudowy przetwornika    | OH18N9 ( 304 ss )   |
| elektryczne przyłącze kątowe     | DIN 43650   |
| stopień ochrony obudowy          | IP54 (standard), IP68   |

### Sposób zamawiania

zakres pomiarowy

rodzaj przyłącza

- M20 x 1,5
- R 1/2 "
- R 1/4 "
- inne wymagane przez klienta

otwór przyłącza

- 4 (standard)
- 12

stopień ochrony

- IP54
- IP68 - zamiast przyłącza typu PD hermetyczna dławica

PPC-27n /X /X /X /X

np. PPC-27n /0 ÷ 1 kPa /R1/4" /12 /IP54