

Hydrostatyczna sonda poziomu HSP-46s

**Podstawowe zastosowanie
 w pomiarach poziomu ścieków**

Wysoka dokładność pomiaru

Wyjściowy sygnał prądowy 4-20 mA



Charakterystyka ogólna

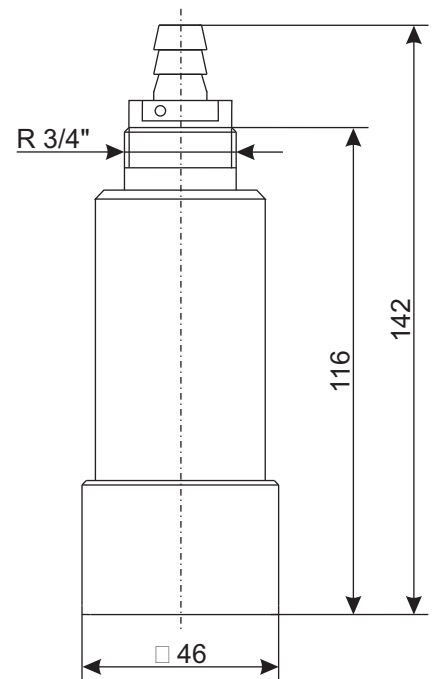
Sonda hydrostatyczna HSP-46s przeznaczona jest głównie do pomiaru poziomu ścieków w oczyszczalniach i przepompowniach ścieków oraz wszędzie, gdzie konieczny jest pomiar mediów o podwyższonej lepkości i agresywności.

Jej główne zalety to: hermetyczna konstrukcja, mała średnica oraz wygodny w zastosowaniu sygnał prądowy 4-20 mA, umożliwiający współpracę z różnego typu wskaźnikami, regulatorami i sterownikami.

Dane techniczne

zasilanie	24V DC ± 25 %
zakresy pomiarowe	0 ÷ 0,5 mH ₂ O; ...; 5 mH ₂ O; ...; 25 mH ₂ O
sygnał wyjściowy	4 ÷ 20 mA
sygnał początkowy	std. 4,00 mA (3,95 - 4,05 mA)
przeciążalność	min. 200 % zakresu pom.
klasa dokładności	standard 0,25 %
temperatura pracy	0 ÷ 75 °C
temp. kompensacji	0 ÷ 70 °C
materiał osłony	316 Lss, tworzywo sztuczne

Wymiary



Sposób zamawiania

HSP-46s /X /X /X

zakres pomiarowy _____
 długość kabla
 połączeniowego (w mb) _____
 długość osłony na kabel (w mb) _____

np. HSP-46s /0 ÷ 4 mH₂O /15 mb /10 mb

Schemat podłączenia

